

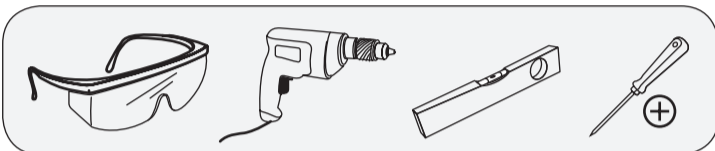


GUIA DE MONTAGEM

KIT 6 PORTAS 1 PORTA COM VIDRO E 4 GAVETAS
(02100.050)

Linha Milano

Tenha em mãos:



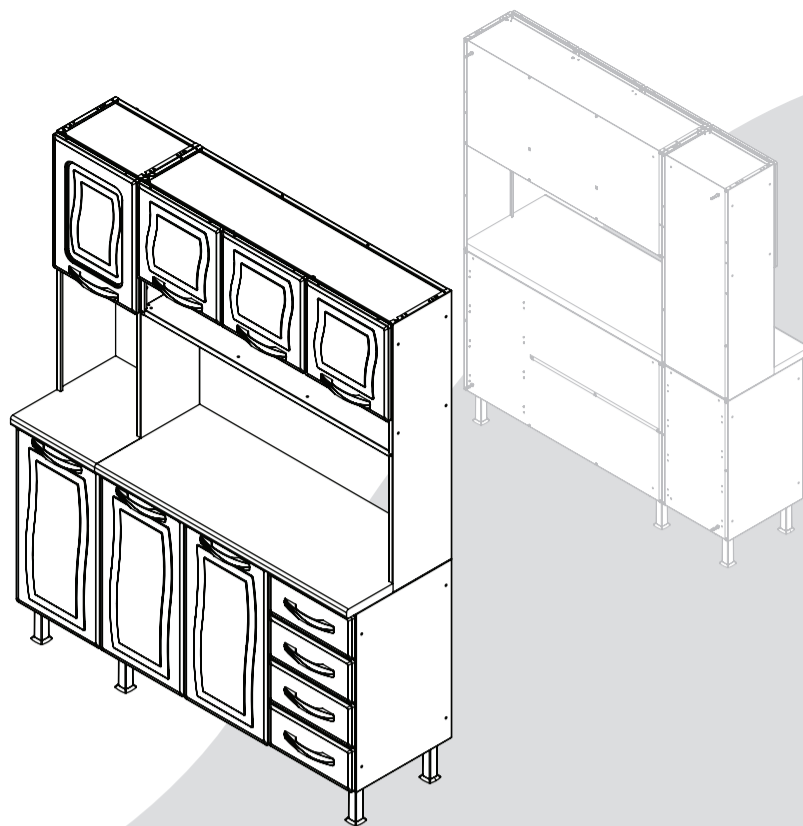
Necessário duas
pessoas para montar



* Ferramentas não fornecidas

Linha de atendimento ao consumidor

0800 770 8517
www.colormaq.com.br

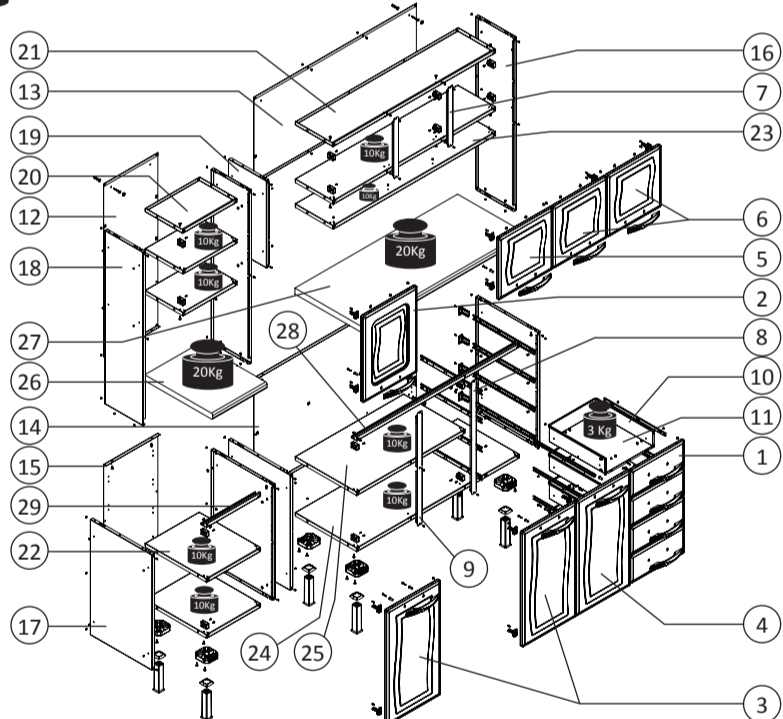
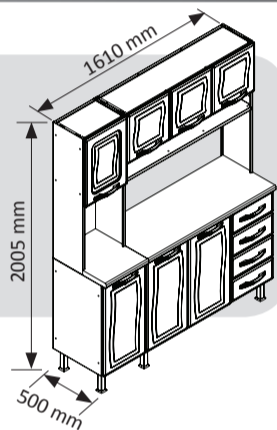


KIT 6 PORTAS 1 PORTA COM VIDRO E 4 GAVETAS

Branco: 020.1.001
Branco/Preto: 020.8.001
Branco/Carvalho: 021.9.001

Peso total: 71 Kg

**PESO MÁXIMO
SUPPORTADO**



ITEM	PEÇA	DIMENSÕES (mm)	MATERIAL	CÓDIGO			QTDE
				BRANCO	PRETO	CARVALHO	
1	Frente da gaveta	177x397x20	AÇO	037.1.513	037.8.513	037.5.513	4
2	Porta de vidro	550x398x20	AÇO/VIDRO	037.1.503	037.8.503	037.5.503	1
3	Porta Ipanema alta esq	733x398x24	AÇO		037.1.505		2
4	Porta Ipanema alta dir	733x398x24	AÇO		037.1.504		1
5	Porta Ipanema pequena esq	395x398x24	AÇO		037.1.499		1
6	Porta Ipanema pequena dir	395x398x24	AÇO		037.1.498		2
7	Canaleta do aéreo	386x10x38	AÇO		038.1.042		2
8	Canaleta inferior direita	10x38x721	AÇO		037.1.514		1
9	Canaleta inferior esquerda	10x38x721	AÇO		260.1.4		1
10	Estrutura da gaveta	12x103x1181	AÇO		037.1.509		4
11	Fundo da gaveta	13x341x420	AÇO		037.1.510		4
12	Fundo da cristaleira	399x1102x17	AÇO		025.1.101		1
13	Fundo do aéreo 3 portas	1198x552x3	AÇO		025.1.100		1
14	Fundo do balcão	1198x731x18	AÇO		037.1.516		1
15	Fundo do balcão 1 porta	399x731x18	AÇO		025.1.102		1
16	Lateral dir superior do Kit	281x1106x19	AÇO		025.1.107		2
17	Lateral do balcão	736x455x19	AÇO		025.1.108		4
18	Lateral esq superior do Kit	281x1106x19	AÇO		025.1.105		1
19	Lateral esq do aéreo	556x281x19	AÇO		025.1.103		1
20	Prateleira da cristaleira	399x280x24	AÇO		250.1.6		3
21	Prateleira do aéreo	1198x280x24	AÇO		028.1.100		2
22	Prateleira do balcão 1 porta	399x454x24	AÇO		250.4.9		2
23	Prateleira do nicho	1198x280x24	AÇO		028.1.101		1
24	Prateleira inf do balcão	1198x454x24	AÇO		037.1.517		1
25	Prateleira meio do balcão	799x454x24	AÇO		400.3.0		1
26	Tampo do balcão 1 porta	402x500x38	MDP		036.8.050		1
27	Tampo do balcão	1204x500x38	MDP		025.8.099		1
28	Travessa do balcão	1198x24x40	AÇO		027.8.123		1
29	Travessa do balcão 1 porta	399x24x40	AÇO		027.8.104		1

LISTA DE ACESSÓRIOS

A F1 - 02410.002 - Parafuso 4,8x45 mm ZL E	F8 - 20213 - Porca M4x8 I	F35 - 02140.033 - Parafuso 4,2x9,5mm PHS M	F15 - 03750.001 Dobradiça de aço 26 Quantidade: 14 uni. R	P6 - 027.1.080 Batente porta Quantidade: 22 uni. W	P42 - 02460.002 Bucha do puxador Quantidade: 22 uni. A:21 L:12 P:12 mm
B F2 - 02410.006 - Parafuso PHS 4,5x16 CF	F22 - 02410.005 - Parafuso M4x8 J	F34 - 02410.025 - Parafuso 3,5x25 PHS PAN IP MASTER	F37 - 02400.024 Corrediça telescópica CP Quantidade: 8 uni. A:26 L:10 P:450 mm	P8 - 02170.041 Puxador de plástico Quantidade: 11 uni. A:26 L:234 P:28 mm	P43 - 037.1.512 Suporte corrediça Quantidade: 8 uni. A:57 L:48 P:13 mm
C F3 - 02410.004 - Parafuso 4,0x9,5 CHIP	F15-2 - Paraf. PHS 4,3x13,5 G	F36 - 05410.001 - Parafuso 4,2x13mm PHS K	P3 - 20036 Bucha S-8 Quantidade: 4 uni.	P13 - 040.0.005 Suporte pé branco Quantidade: 6 uni. A:53 L:100 P:100 mm	P44 - 02700.007 Tampa furo porta Quantidade: 14 uni. A:5 L:13 P:13 mm
D F6 - 01410.006 - Parafuso 3,5x10 CH BIC	F20 - 20319 - Parafuso 3,5x45 Quantidade: 4 uni. H	F38 - 02410.011 - Parafuso M4x6 L	P4 - 02750.019 Tampa paraf. branca Quantidade: 4 uni. 17 mm	P22 - 039.1.322 Pé armário Quantidade: 6 uni. A:165 L:49 P:49 mm	P45 - 02700.003 Tampa porca gaveta Quantidade: 24 uni. A:6 L:10 P:10 mm
	UTILIZADO APENAS NO BALCÃO COM MOLDURA Quantidade: 4 uni.		P5 - 02700.001 Pino fixador branco Quantidade: 20 uni. Q	P23 - 035.1.150 Torre de plástico Quantidade: 14 uni. A:42 L:30 P:22 mm	P29 - 02400.018 Terminal pé plástico Quantidade: 6 uni. A:9 L:59 P:59 mm

CERTIFICADO DE GARANTIA

Pelo presente, certificamos que os móveis de aço Colormaq terão garantia a partir da data de aquisição do produto pelo consumidor na loja, de acordo com o que segue abaixo.

GARANTIA:
Garantia de 12 (doze) meses somente em caso de oxidações em estruturas, exclusivamente para os produtos que permanecem em regiões não litorâneas, ou que estejam a 20Km do mar, a contar da data de emissão da Nota Fiscal, sendo que os 3 (três) primeiros meses desta garantia são exigidos pela lei nº 8.078 de 11/09/1990, e os últimos 9 (nove) meses constituem uma garantia adicional oferecida por liberalidade de nossa empresa.
Garantia de 6 (seis) meses para as demais peças a contar da data de emissão da Nota Fiscal, sendo que os 3 (três) primeiros meses desta garantia são exigidos pela lei nº 8.078 de 11/09/1990, e os últimos 3 (três) meses constituem uma garantia adicional oferecida por liberalidade de nossa empresa.

- 1 - Como obter a garantia:**
1.1 - A reclamação deverá ser feita através do revendedor, devendo sempre estar acompanhado de uma cópia ou 2ª Via da Nota Fiscal de compra.
1.2 - Peças danificadas no ato da montagem, seja montagem feita pelo proprietário do produto, ou pelo montador da loja onde o produto foi adquirido.
1.3 - Defeitos oriundos da utilização em ambientes sujeitos a gases corrosivos, umidades excessivas ou em locais de altas ou baixas temperaturas, poeira, acidez, excesso de gordura, bem como os defeitos ocorridos durante o transporte, carga ou descarga de produtos. E ainda os agentes nocivos da natureza, casos fortuitos ou de força maior.
1.4 - Defeitos oriundos por materiais agregados aos módulos ou conjuntos destes como granito, mármore e outros, nem pelas instalações elétricas, hidráulicas e de gás, bem como, pelos danos que estes possam vir a causar no produto.
1.5 - Regulagem, troca de portas ou cozinha, quando for constatado que o desalinhamento das portas originou devido a piso ou parede desníveis.
- 2 - A garantia não cobre:**
2.1 - Despesas de transporte, frete, taxa de deslocamento de assistência técnica, seguro, montagem, instalação, bem como qualquer dano decorrente do manuseio inadequado.
2.2 - Peças danificadas no ato da montagem, seja montagem feita pelo proprietário do produto, ou pelo montador da loja onde o produto foi adquirido.
2.3 - Defeitos oriundos da utilização em ambientes sujeitos a gases corrosivos, umidades excessivas ou em locais de altas ou baixas temperaturas, poeira, acidez, excesso de gordura, bem como os defeitos ocorridos durante o transporte, carga ou descarga de produtos. E ainda os agentes nocivos da natureza, casos fortuitos ou de força maior.
2.4 - Defeitos oriundos por materiais agregados aos módulos ou conjuntos destes como granito, mármore e outros, nem pelas instalações elétricas, hidráulicas e de gás, bem como, pelos danos que estes possam vir a causar no produto.
2.5 - Regulagem, troca de portas ou cozinha, quando for constatado que o desalinhamento das portas originou devido a piso ou parede desníveis.

- 3 - A garantia fica automaticamente nula se:**
3.1 - O produto não for utilizado exclusivamente para uso doméstico.
3.2 - Na instalação ou uso, não forem cumpridas as especificações constantes neste Certificado de Garantia, ou no manual de montagem do produto.
3.3 - Houver danos decorrente de alteração do local em que o armário foi instalado.
3.4 - Oxidação devido a infiltração de água em gabinetes utilizados com pia.
3.5 - Oxidação ou danos que for constatado por mau uso do consumidor, ou devido a uso de algum produto de limpeza não recomendado, bem como pela falta da mesma.
3.6 - Quando houver queda do armário da parede e for constatado falha de montagem ou parede sem condições de sustentar o armário.
3.7 - Oxidação em regiões litorâneas que ficam a menos de 20km do mar.
- 4 - Instrução para conservação e limpeza dos armários de aço Colormaq:**
4.1 - Para limpeza dos armários de aço Colormaq, usar sempre pano ou flanela embebido levemente em água e sabão neutro (detergentes neutros ou sabão de coco), remover em seguida com pano umedecido em água secando-o logo após.
4.2 - Nunca use álcool, sapólio ou outro produto de limpeza que seja abrasivo, esponja de aço ou qualquer material que cause atritos ou arranhe a superfície dos armários.
- 5 - Dica importante para conservação de seu armário de aço:**
5.1 - Para manter o brilho de seu armário de aço Colormaq, basta usar xampu neutro nas superfícies pintadas (observe na embalagem os que são neutros) e executar a operação 4.1 deste certificado de garantia.
5.2 - Não fôr com plásticos adesivos ou papéis plásticos.
5.3 - Evite guardar qualquer tipo de louça, panela ou quaisquer utensílios de cozinha enquanto úmidos ou molhados.
5.4 - Evite guardar (sem a devida embalagem) ou derramar sal de cozinha e substâncias ácidas, como vinagre, cebola, catchup.
Siga rigorosamente as instruções acima e terá sempre um produto de alta qualidade em sua cozinha.
A Color Visão do Brasil Indústria Acrílica Ltda, se reserva o direito de alterar as características gerais, técnicas e estéticas de seus produtos sem prévio aviso ao consumidor.

1 Apoie o fundo do balcão em uma superfície plana e encaixe as prateleiras nas garras e dobras do fundo. Fixe os pontos indicados com os acessórios "E" e "F". Finalize colocando o acessório "V" no canto inferior com os acessórios "B" e "D".

B	1	D	1	E	9
F	9	V	1		

2

1º Encaixe a prateleira do meio nas garras do fundo. **2º** Fixe as canaletas com os acessórios "E" e "F" nos pontos indicados. **3º** Coloque a torre "V" na parte inferior da canaleta direita com os acessórios "B" e "D".

B	1	D	1	E	4
F	4	V	1		

3 Coloque a travessa pela esquerda, encaixe as canaletas e fixe os três (3) pontos indicados com os acessórios "E" e "F".

Coloque as torres ("V") nos cantos superiores com os acessórios "B" e "D".

B	2	D	2	V	2
E	3	F	3		

4

Apoie o fundo do balcão 1 porta em uma superfície plana e encaixe a prateleira na dobra do fundo. Encaixe as laterais fixando a frente primeiro com os acessórios "E" e "F". Finalize colocando o acessório V no canto inferior com os acessórios "B" e "D".

B	1	D	1	E	8
F	8	V	1		

5

1º Monte a travessa pequena com os acessórios "B" e "V". **2º** Fixe a Travessa já montada encaixando por dentro. Trave os cantos do armário com os acessórios "E" e "F". Finalize travando o acessório "V" com o acessório "D".

B	1	D	1	V	1
E	2	F	2		

6

Una os dois módulos já montados parafusando os acessórios "E" e "L" nos quatro furos das laterais dos armários.

E	4	L	4
AA	4		

7

Fixe o suporte do pé "T" com o acessório "B". Utilize 2 parafusos para os pés da frente e para os pés traseiros utilize 3.

Monte o pé como no DETALHE 2 e encaixe rosqueando.

B	15	T	6	U	6
AA	6				

8

Apoie o fundo da cristaleira em uma superfície plana e encaixe a prateleira na dobra do fundo. Encaixe as laterais fixando a frente primeiro com os acessórios "E" e "F".

Finalize colocando o acessório V nos cantos indicados com os acessórios "B" e "D".

B	2	E	10	F	10
V	2				

9

Apoie o fundo do aéreo 3 portas em uma superfície plana e encaixe a prateleira na dobra do fundo. Parafuse os pontos indicados com as acessórios "E" e "F".

B	6	D	2	E	6
F	6	V	6		

Colocando o acessório "V" nos 4 cantos do armário com o acessório "B".

Coloque as torres ("V") na canaleta direita com os acessórios "B" e "D".

B	6	D	2	E	6
F	6	V	6		

10

Encaixe as laterais fixando a frente primeiro com os acessórios "E" e "F".

E	10	F	10
---	----	---	----

11

Una as partes superiores com os acessórios "E" e "L" e tampe as porcas com o acessório "Z".

Una a parte superior já montada à parte inferior com os acessórios "E" e "F".

Coloque os tampos fixando os pontos indicados com o acessório "B".

B	8	E	10	F	6
L	4	Z	4		

12

1º Encaixe o suporte da correção nas correções. **2º** Encaixe o suporte da correção no fundo. **3º** Fixe a frente da correção com o acessório "I" no furo indicado.

4º Trave os 8 suportes ("X") da correção com o acessório "D" por trás do armário.

D	8	I	8	N	8
X	8				

13

7X Monte as Portas

Posição do puxador

G	28	R	14	W	14
J	14	S	7	Y	14
M	14				

14

1º Dobre a estrutura da gaveta em "U".

2º Encaixe a estrutura dobrada em "U" na frente da gaveta e fixe com o acessório "K" nos pontos indicados com a marca ●.

3º Coloque o fundo da gaveta encaixando primeiro a parte da frente, e fixe com os acessórios "E" e "F" nos pontos indicados com a marca ▲.

4º Separe as duas partes da correção e parafuse a menor nas laterais da estrutura da gaveta com o acessório "E" e "L".

5º Monte a frente da gaveta parafusando o puxador com os acessórios "J" e "W".

6º Tampe as porcas dentro das gavetas com o acessório "Z".

Posição do puxador

E	28	K	20	R	8
Z	16	L	28	S	4
J	8	N	8	W	8

15

Fixe o armário na parede com os acessórios "A", "O" e "P".

Tampe os 8 furos em cada lateral e os 4 furos na prateleira indicados com círculo com o acessório "Q".

A	4	P	4	O	4
Q	20				

16

Para finalizar, coloque as gavetas e portas. Fixe a dobradiça das portas com o acessório "C".

Para regulagem das portas, aperte ou solte o parafuso indicado. Para regular as gavetas, solte o parafuso indicado e regule conforme necessário.

Regulagem da gaveta

C	14
---	----